



文書番号

-

〇〇〇〇〇〇〇〇株式会社 殿

真空蒸留連続回収装置仕様書

型式:CA-802

承認	審査	作成
		
受領承認印欄		

**KOBEX**

コーベックス株式会社

改訂記号	作成年月日	改訂内容	作成	審査	承認
01	2025/01/07	外形図、フロー図更新	深堀	-	松原
00	2024/12/19	制定	深堀	木村	松原

## 1. 主 旨

### 1.1 目 的

有機溶剤(主に第一石油類)を使用する洗浄工程から排出される廃溶剤の、再資源化を目的とします。各工場の現場で再利用することにより、新規溶剤購入費用の削減、及び 特別産業廃棄物の処分費抑制で収益の向上に貢献します。(経済合理性)

また、蒸留・再生することにより、使用済み溶剤の焼却処分時における CO2 排出量を、50 分の 1 まで削減することが可能です。拡大生産者責任(EPR)の観点から、環境改善にも貢献します。(持続可能性)

### 1.2 現 状

IMARC(\*1)の最新レポートによると、世界の溶剤市場規模は、2021 年の 450 億 5880 万ドル(約 6.75 兆円)から 2028 年までに 678 億 3780 万ドル(約 10 兆円)に達し、年平均成長率は毎年 6.00%と予測されています。

一方、グローバル経済は、環境への影響を増大させることなく、現行レベルの成長を維持することはできません。国連の SDGs に対応する為、持続可能性マネジメントの実践が深く浸透している企業は、収益性において同業他社を 21%上回り、その過程で収益を上げていることが報告されています。多くの製造業者は、世界的な循環経済(サーキュラーエコミー)の中で、既存の材料や製品をできるだけ長く共有、リース、再利用、修理、回収、そしてリサイクルすることが求められています。

この現状を踏まえ、廃溶剤を回収・再利用する為に、蒸留回収システムが有効な効果をもたらすことを確信しています。

- |                      |                |
|----------------------|----------------|
| ⑦エネルギーをみんなに、そしてクリーンに | ⑧働きがいも経済成長も    |
| ⑨産業と技術革新の基盤をつくろう     | ⑫つくる責任、つかう責任   |
| ⑬気候変動に具体的な対策を        | ⑰パートナーシップで目標達成 |



## 2. 装置の概要

CLEAN-ACE 800 シリーズは、溶剤作業等の現場で必ず排出される廃溶剤を新品同様に蒸留再生し、再利用できるように処理する装置です。

廃溶剤をドラム缶もしくは貯蔵タンクから自動で蒸発器内に送液し再生回収します。

蒸留された再生液はドラム缶もしくはタンクへ自動送液されます。スラッジは耐熱樹脂袋に残るか、スラッジに流動性がある場合は自重もしくはポンプによって自動排出されます。

### 2.1 特徴

- ①真空減圧下で、低温処理が可能です。
- ②蒸発器の加熱はスチームまたはヒートパイプによる間接的熱伝播設計です。
- ③安全性に優れています。（生産物賠償責任保険付）
- ④CLEAN-ACE シリーズは国内外問わず 4,000 台以上の納入実績があります。
- ⑤多種多様なユーザー様に対応した特注設計が可能

### 2.2 機器仕様(ユーティリティ)

型式		CA-801	CA-802	CA-803	CA-804	CA-805
概算重量		750kg	1,100kg	1,500kg	1,500kg	2,200kg
適用溶剤		第 1・2 種石油類				
電源容量 AC200V 3 相 ※端子台渡し	ヒートパイプ式	28kW	55kW	55kW	60kW	115kW
	スチーム式	2kW	3kW	3kW	5kW	10kW
	オプションチラー	3.7kW	7.0kW	8.0kW	13.5kW	28.0kW
冷却水	0.2MPa 20℃	30L/min	60L/min	120L/min	200L/min	250L/min
空 気	0.5MPa	300L/min	350L/min	400L/min	400L/min	300L/min
蒸 気	0.5MPa	30kg/Hr	60kg/Hr	60kg/Hr	120kg/Hr	160kg/Hr
処理能力		20～50L/Hr	50～75L/Hr	75～100L/Hr	100～150L/Hr	150～300L/Hr
加熱方式		ヒートパイプ	ヒートパイプ	ヒートパイプ	ヒートパイプ	ヒートパイプ
		スチーム	スチーム	スチーム	スチーム	スチーム
局所排気風量 ファン・ダクトはオプション	側方式フード	37.3m <sup>3</sup> /min	74.6m <sup>3</sup> /min	74.6m <sup>3</sup> /min	-	-
	囲い式フード	16.3m <sup>3</sup> /min	32.6m <sup>3</sup> /min	32.6m <sup>3</sup> /min	29.4m <sup>3</sup> /min	37.2m <sup>3</sup> /min
蒸留方式		真空蒸留方式				
蒸留品質		サンプルテストにて確認				
制御盤		防爆仕様(内圧防爆)				
ポンプモータ		耐圧防爆				
チラーユニット	オプション	RKE2200	RKE5500	RKE7500	RKE11000	RKE18000
コンデンサ		シエルアンドチューブ				

- 蒸留能力は新液値であり、廃液での処理能力を保証するものではありません。廃溶剤の中に含まれる物質によっては極端に伝熱を阻害する場合があります。サンプルテストの結果を参考にしてください。
- 電気・冷却水・空気・蒸気・局所排気の一次側施工は「除外項目」となります。二次側工事においても装置の仕様によってはお客様所掌となる場合がございます。予めご相談ください。

### 2.3 構成機器詳細(フローシート参照)

#### ①蒸発器

廃溶剤を加熱蒸発させる構造部です。ヒーター端子ボックスは、強固な溶接構造となっており溶剤ガスから隔離されています。内圧パージ保護機構付き。

#### ②汚染液中継槽

連続運転中、蒸発器内へ廃溶剤を適正量供給します。

#### ③回収液中継槽

連続運転中、蒸留回収された溶剤を計量し排出します。

#### ④コンデンサ

蒸発ガスを冷却凝縮させ、液化させます。冷却方法は、水冷式です。

冷却水は、シェルアンドチューブ型コンデンサを冷却し、蒸発した溶剤ガスを凝固冷却します。冷却水量が不足しますと、溶剤ガスが液化しにくくなりますので、冷却水は連続して通水してください。

#### ⑤真空ポンプ

特殊封液型の真空発生器です。モーターは耐圧もしくは安全増防爆です。

#### ⑥真空ゲージ

蒸発器内の真空度を計測します。

#### ⑦ダイヤフラムポンプ

空圧式のダイヤフラムポンプで接液部の材質は SUS304/PTFE です。

#### ⑧オイルパン

万が一漏液が発生した場合、フロア内に液が飛散しないようにオイルパン一体設計となっています。オイルパン容量は都度仕様に応じて設定します。

#### ⑨局所排気フード

蒸発器内の清掃や袋交換作業時、作業者が溶剤ガスに暴露しないよう排気します。仕様に応じて制御風速・風量が設定されます。

取口形状:オス Φ198 (Φ200 スパイラルダクト取付可能)

### 3. 安全マニュアル

本装置は安全に設計されておりますが、更に安心して使用して頂く為には下記について確認、点検して下さい。

#### 3.1 燃焼の3要素

爆発事故を防止する方法は、次の3要素のいずれかをなくすこと。

※ 可燃物

※ 酸素

※ 点火源

### 3.2 設置場所

- ①装置の据付は、水平な場所に設置
- ②風通しの良い又は換気設備のある、水のかからない場所に設置
- ③周辺 3m以内に可燃物、又はそれに準ずる設備のない場所に設置
- ④設置場所に「火気厳禁」「危険物」の表示
- ⑤制御ユニットは地上より 1m以上高い位置に設置
- ⑥消火器(CO2 又は泡)を設置すること
- ⑦装置周辺が無人的なときは、安全基準を設けること
- ⑧冷却水は十分に確保すること

### 4. 消防法関連

炭化水素系の溶剤を CA-800 シリーズの装置で使用する場合は、消防法の「危険物の規則に関する政令」第一条・11(危険物の指定数量)の 1/5 以下で使用しなければ消防署への届出が必要となります。

危険物規制に関する政令 別表・第三(抜粋)

		指定数量	
第 4 類	アルコール類	400L	
	第 1 石油類	200L	
	第 2 石油類	非水溶性液体	1,000L
		水溶性液体	2,000L
	第 3 石油類	非水溶性液体	2,000L
		水溶性液体	4,000L
	第 4 石油類	6,000L	
	動、植物油類	10,000L	

項目 指定数量	規制の分類	装置の仕様	建築の仕様
指定数量 1/5 未満	特になし	特に規制はないが安全 増は行った方がよい	特に規制はない
指定数量の 1/5～指 定数量未満	届出が必要 (少量危険物取扱)	安全増防爆	壁、柱、床及び天井は不燃 材料で造り、又は覆われて いること。 窓及び開口部には防火扉を 設ける。開口部にガラスを用 いる場合は、網入りを使用し 排気設備を設ける。 (市町村条例)
指定数量以上	許可申請が必要	防爆構造 (安全増～耐圧防爆)	壁、柱、床、はり及び階段を 不燃材料で造るとともに、延 焼の恐れのある外壁は耐火 構造とすること。

<1> 消防法は、地方自治体により解釈が異なりますので、使用する地元の消防署の確認が必要です。

<2> 品名又は、指定数量を異にする危険物

品名又は、指定数量を異にする、2 つ以上の危険物を同一の場所で貯蔵し、又は取り扱う場所において、当該貯蔵又は取扱に係る危険物の数量を当該危険物の指定数量の 5 分の 1 の数量で除し、その商の和が1以上になるときは当該場所は指定数量の 5 分の1以上指定数量未満の危険物を貯蔵し、又は取り扱っているものとみなす。

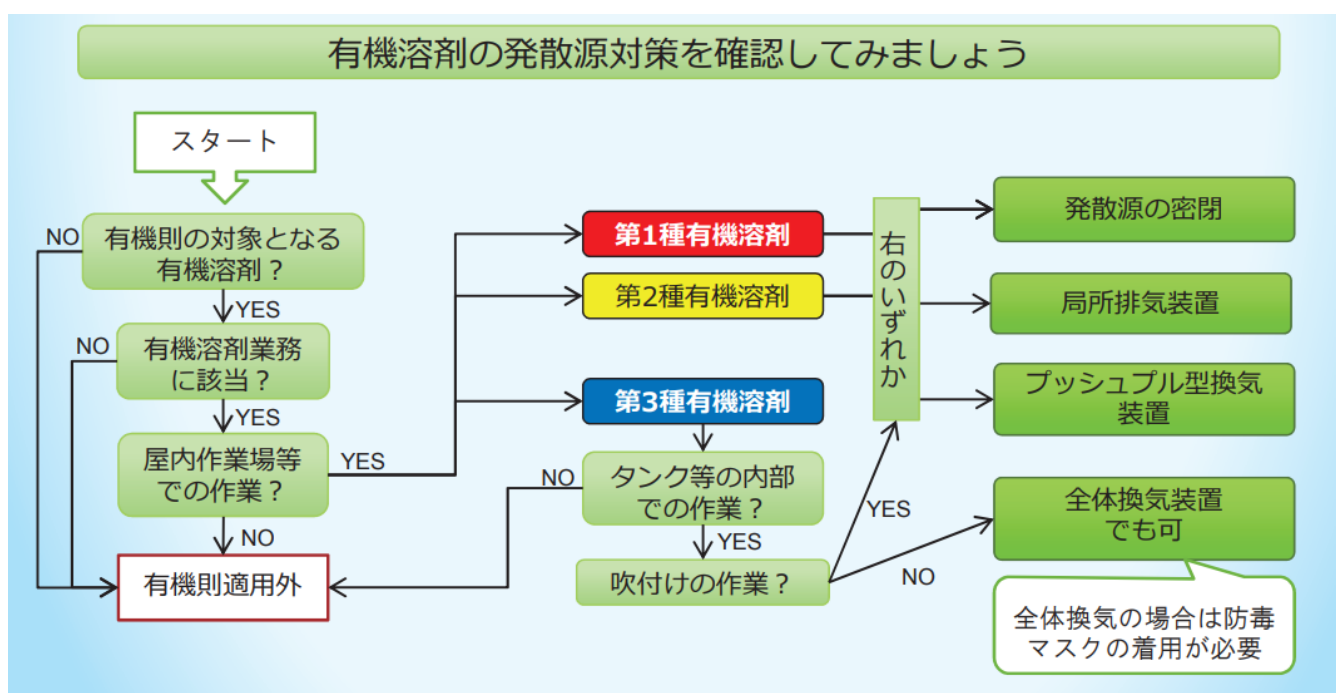
5. 労働安全衛生法(有機溶剤中毒予防規則)関連

労働安全衛生法(第五十七号)及び労働安全衛生法施行令(第三百十八号)の規定に基づき、並びに同法を実施するため、有機溶剤中毒予防規則が定められています。

有機規則の対象となる有機溶剤は約 50 種以上あります。有機溶剤等とは、有機溶剤又は有機溶剤含有物(有機溶剤と有機溶剤以外の物との混合物で、有機溶剤の含有率が 5%(重量パーセント)を超えるもの)をいいます。

URL

屋内作業場等において有機溶剤業務に労働者を従事させるときは、その作業場所に有機溶剤の蒸気の発散源を密閉する設備、局所排気装置、プッシュプル型換気装置等を設けなければなりません。局所排気装置等の設置、移転、変更については、事前に労働基準監督署長への届け出が必要です。

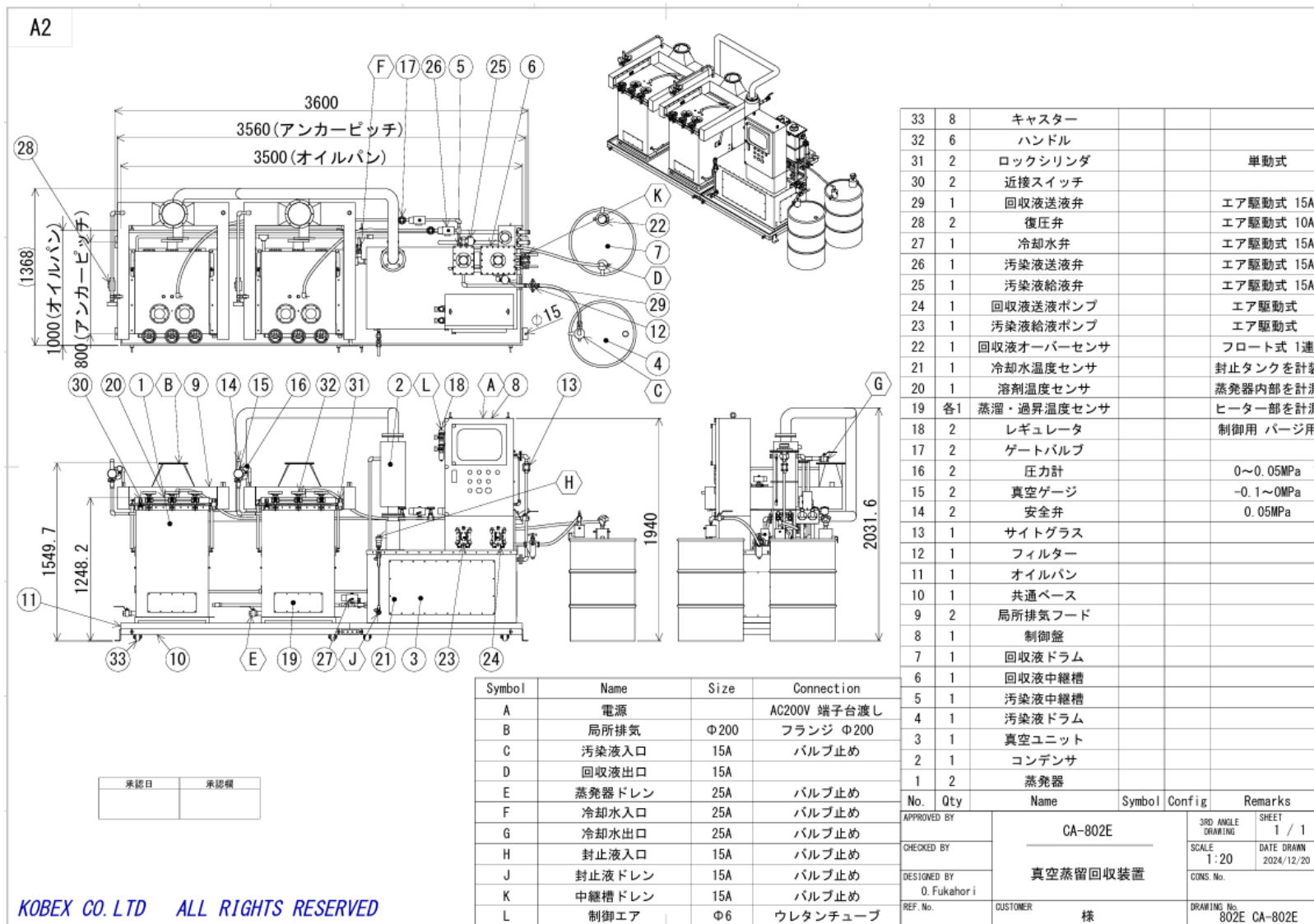


有機溶剤中毒予防規則(有機規則)に定められた制御風速は、以下の通りです。

制御風速(m/s)			
囲い式フード	外付け式フード		
	側方吸引型	下方吸引型	上方吸引型
0.4	0.5	0.5	1.0

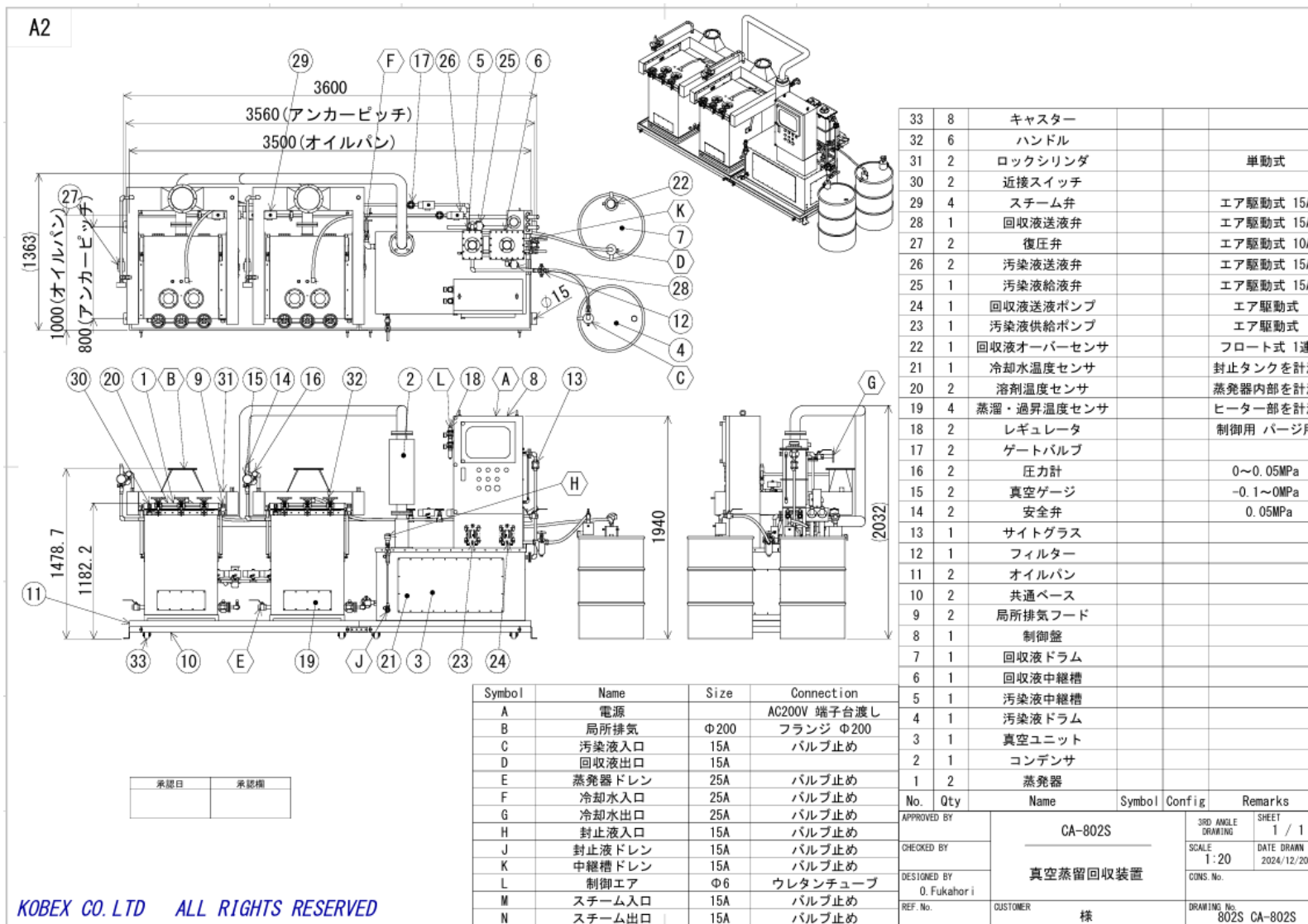
6. 外形寸法と各部の名称

6.1 装置外形図(ヒートパイプ方式)



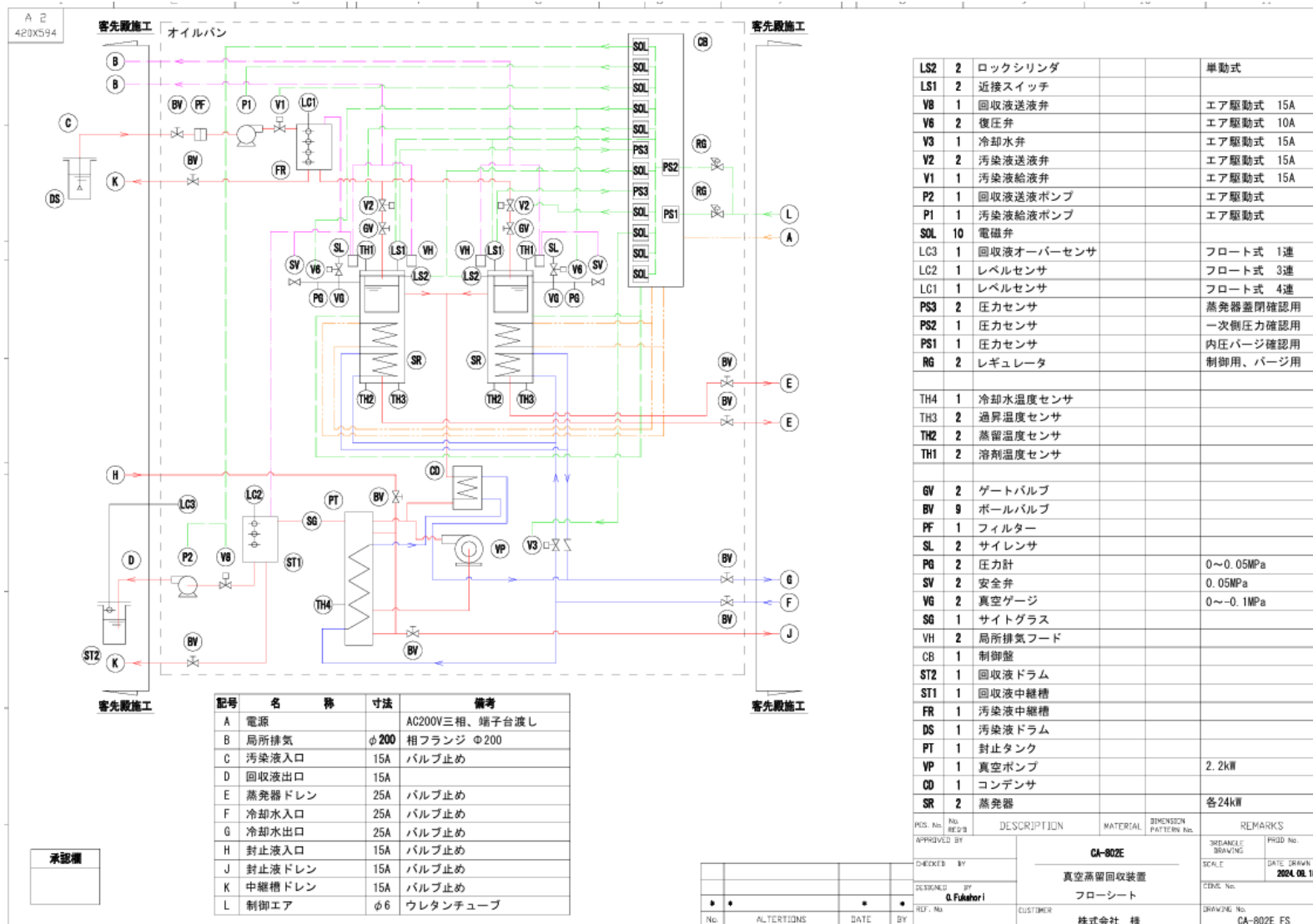


6.2 装置外形図(スチーム方式)

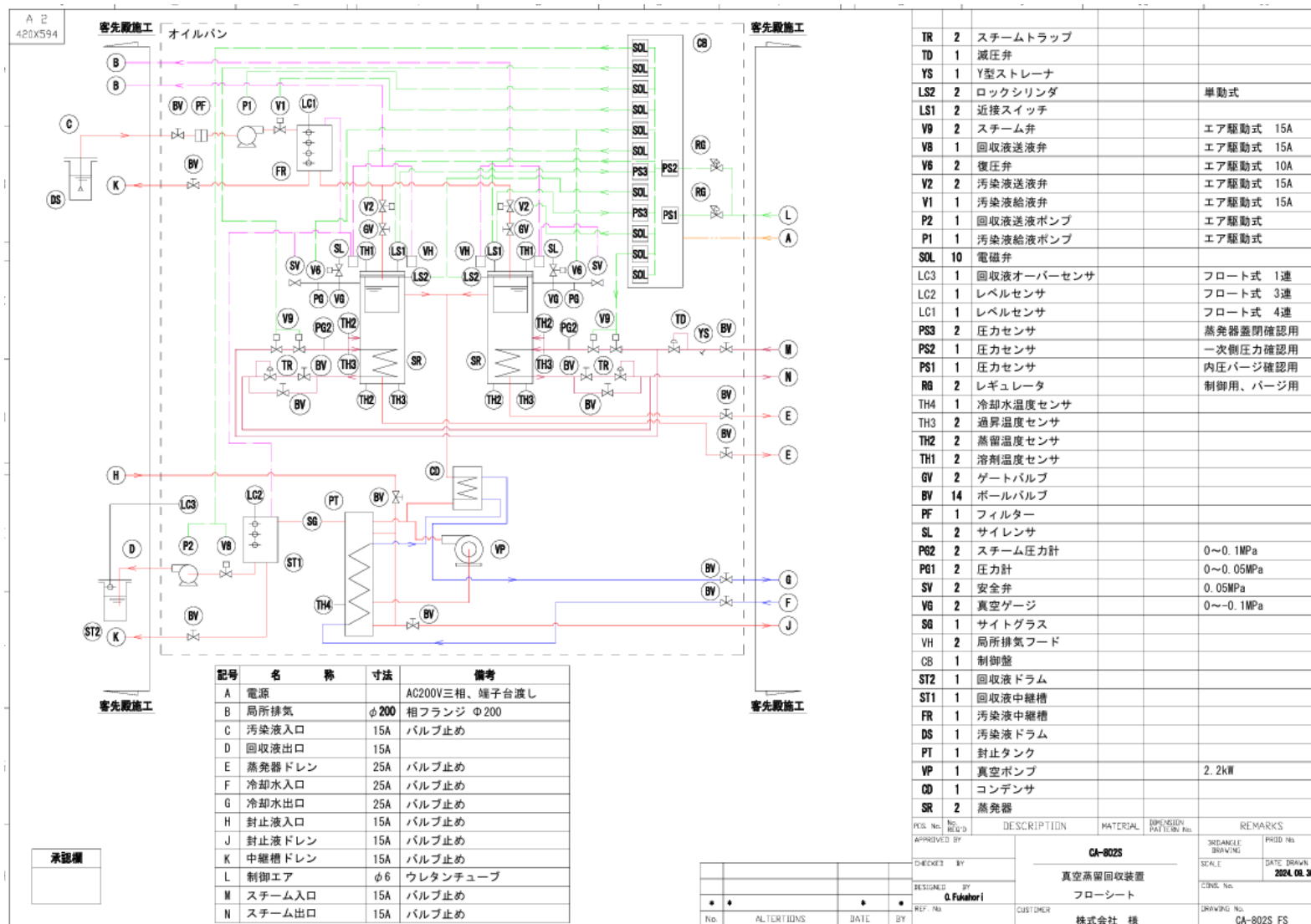


KOBEX CO. LTD ALL RIGHTS RESERVED

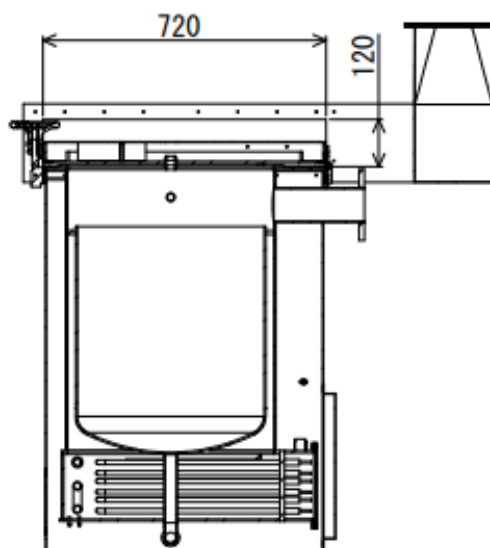
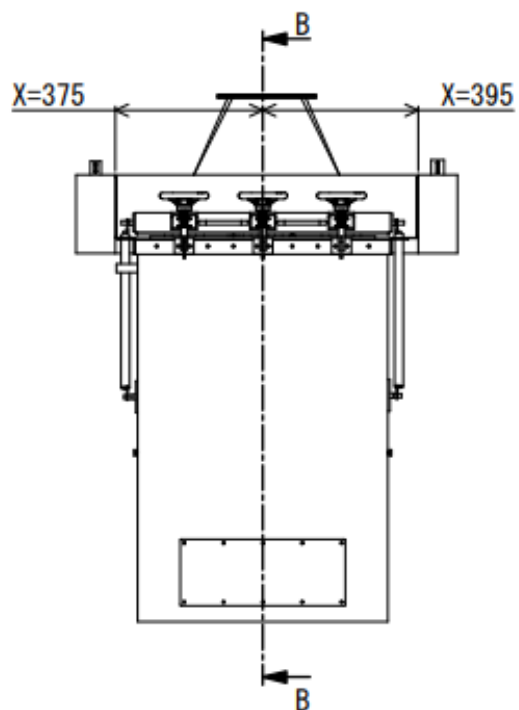
6.3 フローシート(ヒートパイプ方式)



6.4 フローシート(スチーム方式)



## 6.5 局所排気量計算(側方式)



断面図 B-B  
スケール 1 : 10

局所排気風量計算  
(「中央労働災害防止協会発行 有機溶剤  
作業主任者テキスト 第9版」に基づく)

フード形状：側方式

制御風速  $V_c=0.5$  (m/s)

開口面積  $A=0.72 \times 0.12=0.0864$  (m<sup>2</sup>)

必要風量(右側)

$$\begin{aligned} Q_1 &= 60 \times 0.75 \times V_c \times (5 \times X^2 + A) \\ &= 60 \times 0.75 \times 0.5 \times (5 \times 0.395^2 + 0.0864) \\ &= 19.5 \text{ (m}^3/\text{min)} \end{aligned}$$

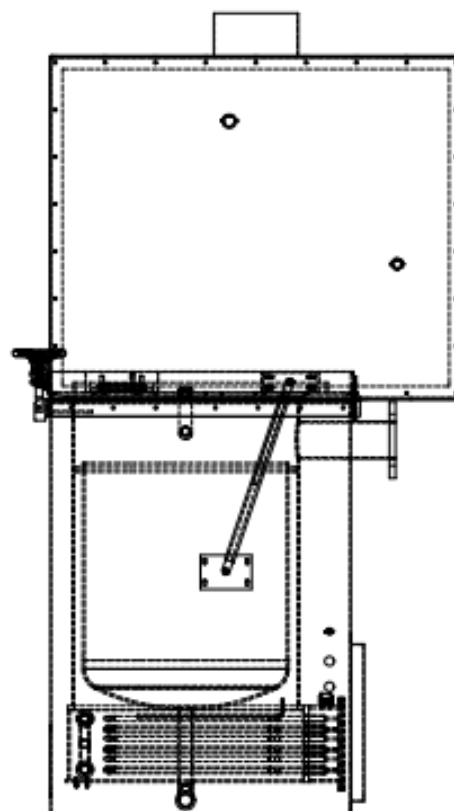
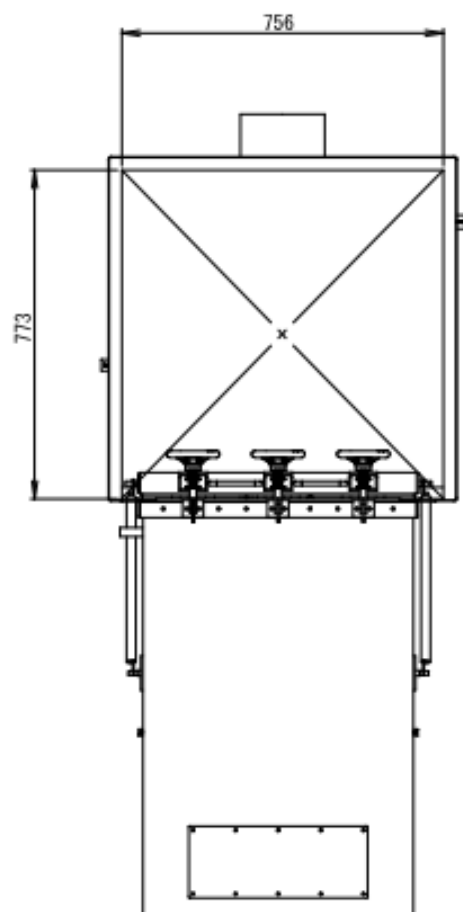
必要風量(左側)

$$\begin{aligned} Q_2 &= 60 \times 0.75 \times V_c \times (5 \times X^2 + A) \\ &= 60 \times 0.75 \times 0.5 \times (5 \times 0.375^2 + 0.0864) \\ &= 17.8 \text{ (m}^3/\text{min)} \end{aligned}$$

必要風量(全体)

$$Q=Q_1+Q_2=37.3 \text{ (m}^3/\text{min)}$$

## 6.6 局所排気量計算(囲い式)



局所排気風量計算  
 (「中央労働災害協会発行  
 有機溶剤 作業主任者テキスト 第9版」に基づく)

フード形状：囲い式

制御風速  $V_c=0.4$  (m/s)

開口面積  $A=0.756 \times 0.773=0.584$  (m<sup>2</sup>)

風速の不均一に対する補正係数  $k=1.2$

必要風量  $Q=60 \times A \times V_c \times k$

$=60 \times 0.584 \times 0.4 \times 1.2=16.8$  (m<sup>3</sup>/min)